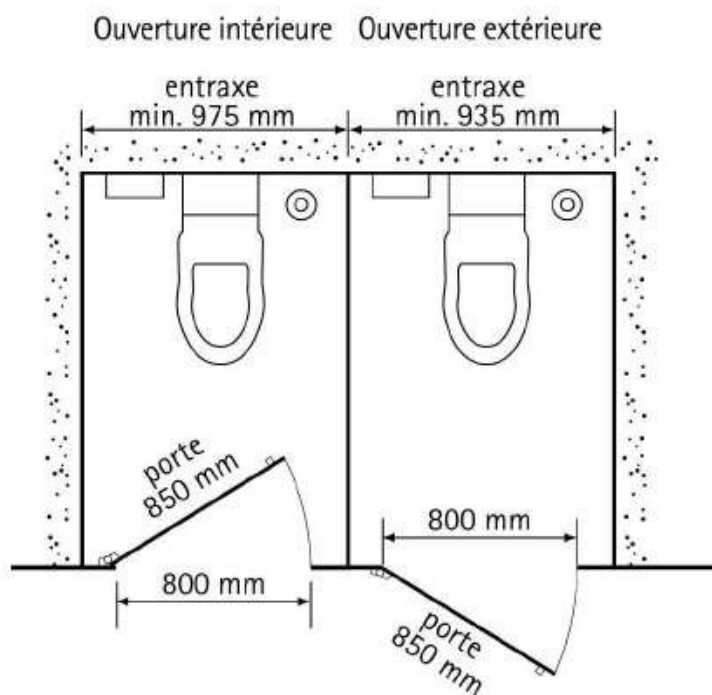


# IMPORTANT

## Normes et réglementations

### PASSAGE DE PORTES 800 mm



La circulaire interministérielle n° DGUHC 2007-53 du 30 novembre 2007 relative à l'accessibilité des établissements recevant du public mentionne le point suivant :

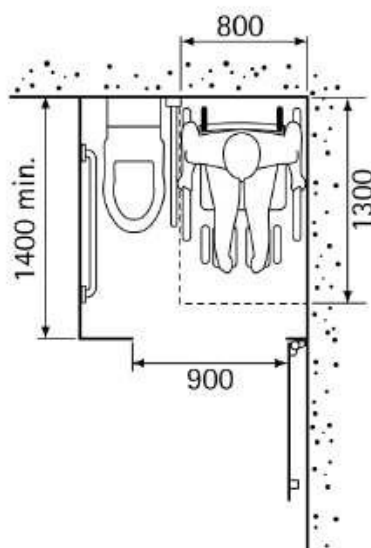
« Les portes des sanitaires, des douches et des cabines d'essayage ou de déshabillage non adaptés (aux personnes à mobilité réduite) doivent avoir une largeur minimale de 800 mm. »

Ainsi pour bénéficier d'un passage de porte de 800 mm, une cabine en stratifié massif doit avoir un entraxe minimum de 935 mm (porte ouvrant vers l'extérieur de la cabine) ou de 975 mm (porte ouvrant vers l'intérieur de la cabine).

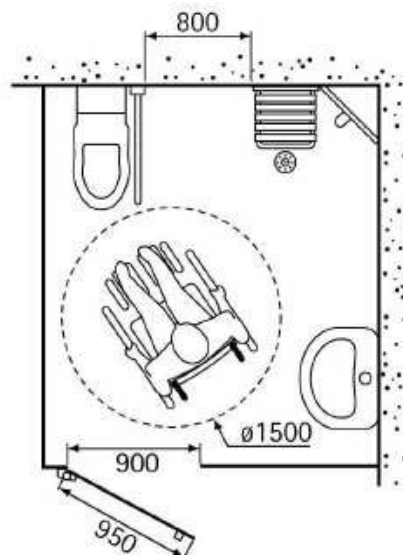
### CABINES PMR

#### Cabine WC

Pour une cabine de WC avec un accès de face, un rectangle de 800 x 1300 mm est nécessaire pour que la cabine puisse être utilisée.



#### Cabine salle de bains



Dès que l'utilisateur doit manœuvrer pour accéder à tel ou tel appareil, un cercle de diamètre 1500 mm est obligatoire pour répondre à la norme.



# VILLEROY DAL